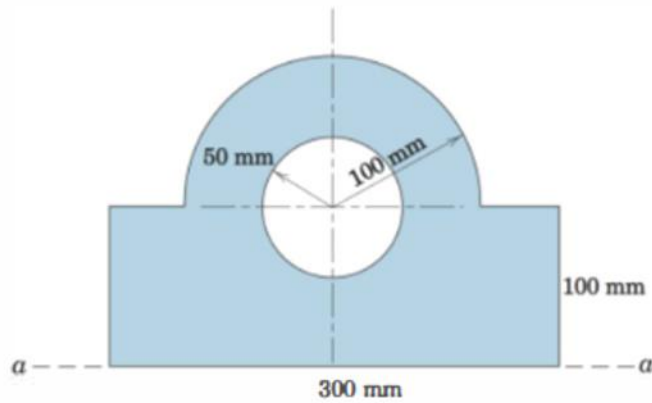


نام و نام خانوادگی:

شماره دانشجویی:

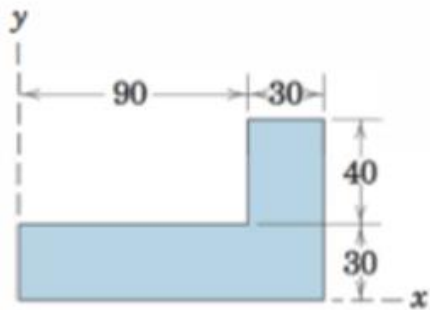
تحویل: روز امتحان پایانی

۱- در شکل زیر، ممان اینرسی سطح حول محور  $aa$  را بیابید. (پیشنهاد حل: بهره گیری از روش محاسبه ممان اینرسی سطوح مرکب)



جواب (های) نهایی:

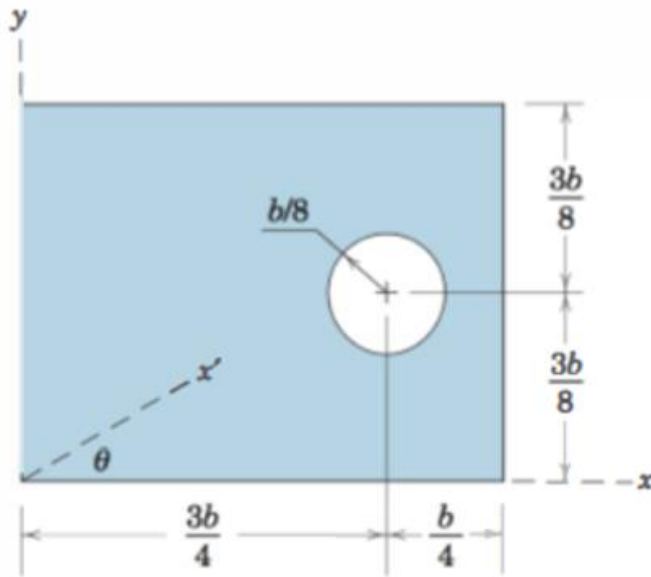
۲- در شکل زیر، مقدار حاصلضرب اینرسی سطح  $I_{xy}$  را بیابید.



Dimensions in millimeters

جواب (های) نهایی:

۳- در شکل زیر، الف) ممان اینرسی سطح  $I_{xx}$  چقدر است؟ ب) با توجه به شکل، ممان اینرسی سطح  $I_{x'x'}$  را به ازای  $\theta = 30^\circ$  بیابید. پ) مقدار ماکزیمم  $I_{x'x'}$  چقدر است و به ازای چه زاویه ای رخ می دهد؟ (پیشنهاد حل: استفاده از روش دایره مور)



جواب (های) نهایی: