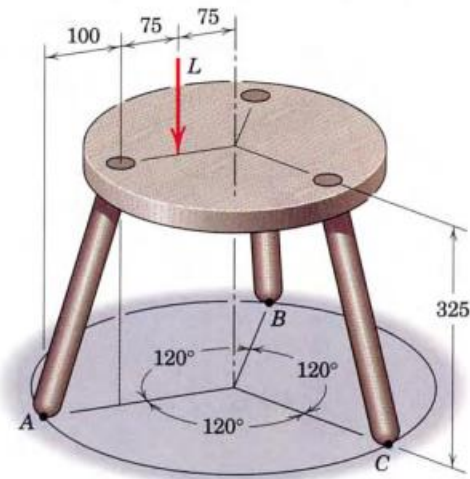


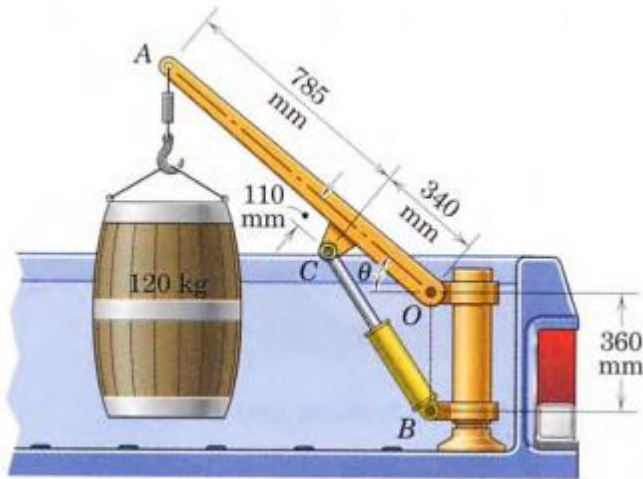
۱- یک سه پایه مطابق شکل، تحت بار عمودی  $L$  قرار دارد. نیروهای عمودی وارد بر هر پایه از طرف سطح هموار (بدون اصطکاک) را محاسبه نمایید. (از وزن سه پایه صرف نظر کنید. طول ها بر حسب میلیمتر می باشند.)



Dimensions in millimeters

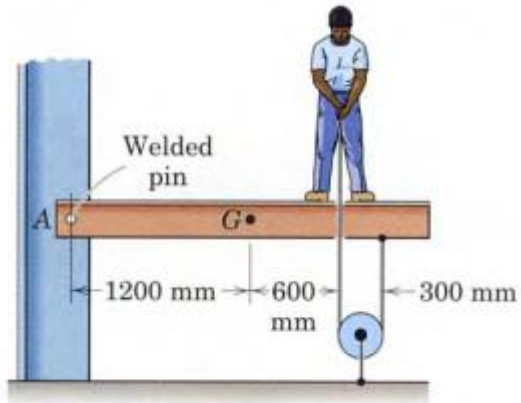
جواب (های) نهایی:

۲- در شکل زیر، مجموعه در تعادل بوده و جرم بشکه 120 kg است. در حالتی که  $\theta = 65^\circ$  است، نیروهای وارد شده به بالابر OA در تکیه گاه (مفصلی) O و مفصل C را بیابید. اگر جک هیدرولیکی BC دارای قطر پیستون 60 mm باشد، در این وضعیت، فشار روغن موجود در آن چقدر است؟



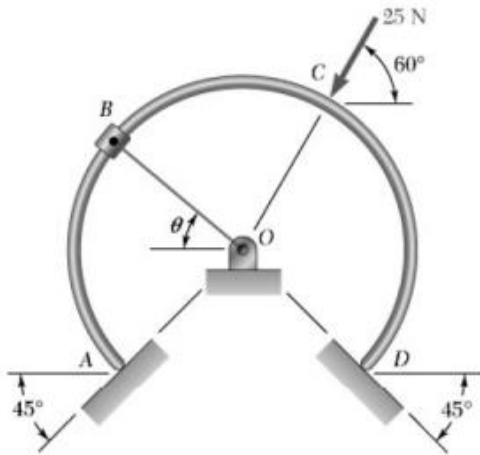
جواب (های) نهایی:

۳- در شکل زیر، جرم شخص و تیر افقی به ترتیب  $75\text{ kg}$  و  $210\text{ kg}$  می باشند. مرکز جرم تیر افقی در  $G$  واقع است و در نقطه  $A$  به تیر عمودی جوش شده است. اگر شخص، نیروی  $200\text{ N}$  را به طناب وارد کند، عکس‌العمل‌های تکیه‌گاهی در نقطه  $A$  را برای برقراری تعادل محاسبه نمایید.



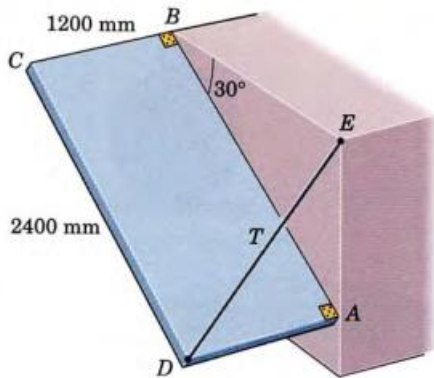
جواب (های) نهایی:

۴-میله ABCD به صورت کمانی دایره ای شکل با شعاع 80mm خم شده است. دو سمت این میله بر روی سطوح بدون اصطکاک A و D، در حال تعادل قرار دارد. حلقه‌ی B توسط کابلی به مرکز O متصل شده و می تواند آزادانه و بدون اصطکاک بر روی میله حرکت کند. مقدار زاویه‌ی  $\theta$  را طوری تعیین کنید تا نیروی کشش در کابل OB مینیمم شود. (ب) در وضعیت ذکر شده، اندازه‌ی نیروی کشش در کابل OB و همچنین نیروهای عکس‌العمل در نقاط A و D را محاسبه کنید.



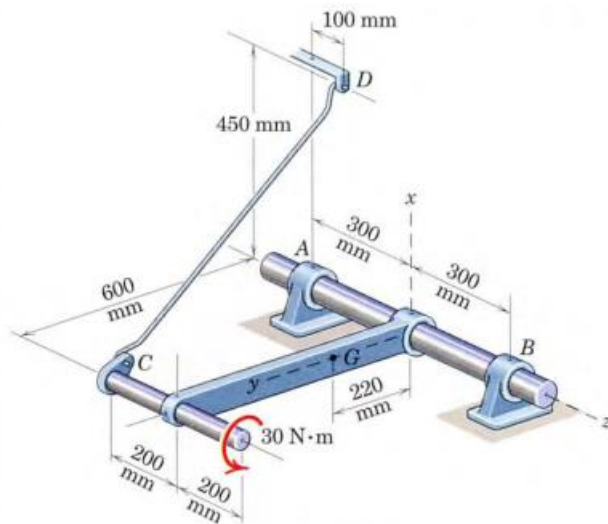
جواب (های) نهایی:

۵- صفحه‌ی مستطیل شکل یکنواخت  $ABCD$ ، دارای جرم 70 کیلوگرم بوده و در نقاط  $A$  و  $B$  به صفحه‌ی عمودی  $ED$  لولا می‌باشد. کابل  $ED$ ، یال‌های  $BC$  و  $AD$  را افقی نگه داشته است. لولای  $A$  (بر خلاف  $B$ ) می‌تواند نیروی محوری (در راستای خط  $AB$ ) نیز تحمل نماید. نیروی کشش کابل  $T$  و اندازه‌ی نیرویی که تکیه‌گاه  $B$  تحمل می‌کند را بیابید.



جواب (های) نهایی:

۶- در شکل زیر، جرم مجموعه‌ی یکپارچه‌ی نشان داده شده (شافت، اهرم و دسته)،  $45\text{ kg}$  بوده و مرکز جرم آن در نقطه‌ی  $G$  واقع است. تکیه‌گاه  $A$  می‌تواند نیروی محوری نیز تحمل نماید. نیروهای تکیه‌گاهی  $A$  و  $B$  وارد بر شافت و نیروی وارد شده توسط لینک بدون جرم  $CD$  به دسته را محاسبه نمایید.



جواب (های) نهایی: